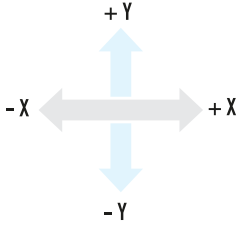


Ürün FM Kodu	Ürün Kodu	Tanımı
DKLRKBYF	DK25-YVFM	Limit Rotlu Dilatasyon Kompansatörü Yivli FM Onaylı ± 25 mm Genleşmeli
DKLRKBYF	DK50-YVFM	Limit Rotlu Dilatasyon Kompansatörü Yivli FM Onaylı ± 50 mm Genleşmeli
DKLRKBYF	DK75-YVFM	Limit Rotlu Dilatasyon Kompansatörü Yivli FM Onaylı ± 75 mm Genleşmeli
DKLRKBYF	DK100-YVFM	Limit Rotlu Dilatasyon Kompansatörü Yivli FM Onaylı ± 100 mm Genleşmeli

GENEL

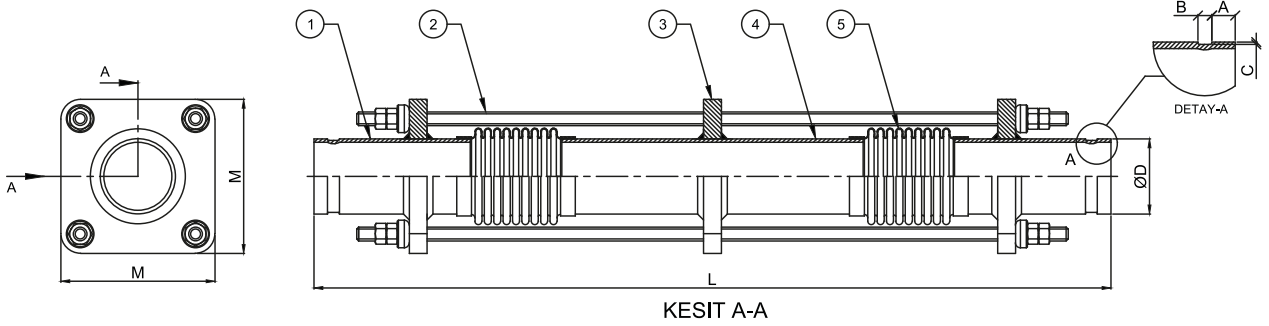
Dilatasyon Kompansatörleri farklı temellere sahip binaların geçiş noktalarında (Dilatasyon), bina çökmeleri veya depremlerden dolayı oluşabilecek boru hatlarındaki gerilme ve kopmaları, yanıl sapmaları absorbe ederek tesisatın kesintisiz ve verimli çalışmasını sağlayan ara bağlantı elemanlardır. Çift körük içeren bu kompansatör tipleri limit rotlar kullanılarak istenilen genleşme miktarlarında sabitlenebilir. Bina geçişleindeki tüm Dilatasyon noktalarında kullanılabilirler. Sipariş aşamasında sistemdeki öngörülen hareket miktarı, hattaki akışkan cinsi, kullanım yeri, bağlantı şekli, sistemin çalışma basıncı ve sıcaklığı belirtilmelidir.



Standart Ürün Malzemeleri		Opsiyonel Ürün Malzemeleri	
Körük	1.4301 (AISI 304)	1.4541 / 1.4401 / Titanyum / Incoloy 800H / Inconel vb.	
Limit Rot Tutucular	1.0038 (St 37-2)	Paslanmaz Çelik	
Yivli Bağlantı Boynu	1.0038 (St 37-2)	Paslanmaz Çelik	
Ara Boru	1.0038 (St 37-2)	Paslanmaz Çelik	

Dizayn Parametreleri	
Dizayn Basıncı	250 psi
Dizayn Sıcaklığı	+20 °C (-90°C...+550°C)
Bağlantı Çapları	DN25 (1")...DN250 (10")
Genleşme Miktarları	X: 60mm (± 30), Y: 50mm (± 25) / 100mm (± 50) / 150mm (± 75) / 200mm (± 100)
Dizayn Standartları	EJMA, EN 14917
Sertifika	FM Approved - TSE - CE Modül H (Opsiyonel) - EAC

**Özel talepleriniz için satış ekibimize irtibata geçiniz.



Parça Numarası	Özellikler	
	Parça Adı	Malzeme
1	Yivli Bağlantı Boynu	1.0038 (S235JR / St37-2)
2	Limit Rot	1.0038 (S235JR / St37-2)
3	Limit Rot Tutucu	1.0038 (S235JR / St37-2)
4	Ara Boru	1.0038 (S235JR / St37-2)
5	Körük	1.4301 (AISI 304)

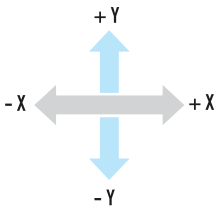
Bağlantı Çapı	BOY (L = mm)					A (mm)	B (mm)	C (mm)	ØD (mm)	M (mm)	Efektif Alan (cm ²)
	DKLRKBYF										
	DK25-YVFM	DK50-YVFM	DK75-YVFM	DK100-YVFM							
	X: ±30mm Y: ±25mm	X: ±30mm Y: ±50mm	X: ±30mm Y: ±75mm	X: ±30mm Y: ±100mm							
DN25	1"	550	650	750	850	15,8	7,1	1,6	33,7	111	19,0
DN32	1 1/4"	550	650	750	850	15,8	7,1	1,6	42,4	111	19,0
DN40	1 1/2"	550	650	750	850	15,8	7,1	1,6	48,3	111	24,7
DN50	2"	620	720	820	920	15,8	8,7	1,6	60,3	120	38,7
DN65	2 1/2"	620	720	820	920	15,8	8,7	1,9	76,1	156	58,0
DN80	3"	670	770	870	970	15,8	8,7	1,9	88,9	165	80,5
DN100	4"	670	770	870	970	15,8	8,7	2,1	114,3	183	129,0
DN125	5"	710	910	1010	1110	15,8	8,7	2,1	139,7	227	191,8
DN150	6"	710	910	1010	1110	15,8	8,7	2,1	165,1	247	262,7
DN200	8"	760	960	1050	1260	19,0	11,9	2,3	219,1	308	453,5
DN250	10"	860	1060	1150	1260	19,0	11,9	2,3	273	346	698,4

** X, Y değerleri genişleme miktarlarını temsil etmektedir. Farklı genişleme değerleri için satış ekibimize irtibata geçiniz.

FM Code	Product Code	Definition
DKLRKBYF	DK25-YVFM	Dilatation Expansion Joint With Tie Rods FM Approved Grooved ±25mm Expansion
DKLRKBYF	DK50-YVFM	Dilatation Expansion Joint With Tie Rods FM Approved Grooved ±50mm Expansion
DKLRKBYF	DK75-YVFM	Dilatation Expansion Joint With Tie Rods FM Approved Grooved ±75mm Expansion
DKLRKBYF	DK100-YVFM	Dilatation Expansion Joint With Tie Rods FM Approved Grooved ±100mm Expansion

GENERAL

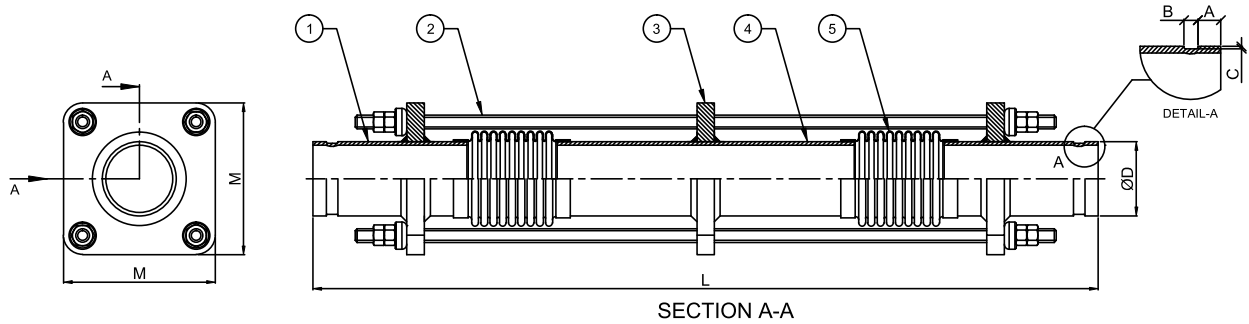
Dilatation expansion joints are the interconnection elements that ensure uninterrupted and efficient operation of the installation in the joints of buildings with different foundations (Dilatation), by absorbing strain and rupture that can occur in the pipelines due to building collapses or earthquakes, and lateral deviations. These types of expansion joints consisting of double bellows can be fixed to the desired expansion amounts by using limit rods. They can be used at all Dilatation points in building passages.



Standard Product Materials		Optional Product Materials
Bellows	1.4301 (AISI 304)	1.4541 / 1.4401 / Titanium / Incoloy 800H / Inconel etc.
Tie Rod Holders	1.0038 (St 37-2)	Stainless Steel
Grooved Connections	1.0038 (St 37-2)	Stainless Steel
Intermediate Pipe	1.0038 (St 37-2)	Stainless Steel

Design Parameters	
Design Pressure	250 psi
Design Temperature	+20°C (-90°C...+550°C)
Diameters	DN25 (1")...DN250 (10")
Movements	X:60mm (±30), Y: 50mm (±25) / 100mm (±50) / 150mm (±75) / 200mm (±100)
Standards	EJMA, EN 14917
Certifications	FM Approved - TSE - CE Module H (Optional) - EAC

**Please contact our sales team for your special requests.



Part Number	Specifications	
	Name	Material
1	Grooved Connections	1.0038 (S235JR / St37-2)
2	Tie Rod	1.0038 (S235JR / St37-2)
3	Tie Rod Holder	1.0038 (S235JR / St37-2)
4	Intermediate Pipe	1.0038 (S235JR / St37-2)
5	Bellows	1.4301 (AISI 304)

Diameters		LENGTH (L = mm)				A (mm)	B (mm)	C (mm)	ØD (mm)	M (mm)	Effective Area (cm ²)
		DKLRKBYF									
		DK25-YVFM	DK50-YVFM	DK75-YVFM	DK100-YVFM						
		X: ±30mm Y: ±25mm	X: ±30mm Y: ±50mm	X: ±30mm Y: ±75mm	X: ±30mm Y: ±100mm						
DN25	1"	550	650	750	850	15,8	7,1	1,6	33,7	111	19,0
DN32	1 1/4"	550	650	750	850	15,8	7,1	1,6	42,4	111	19,0
DN40	1 1/2"	550	650	750	850	15,8	7,1	1,6	48,3	111	24,7
DN50	2"	620	720	820	920	15,8	8,7	1,6	60,3	120	38,7
DN65	2 1/2"	620	720	820	920	15,8	8,7	1,9	76,1	156	58,0
DN80	3"	670	770	870	970	15,8	8,7	1,9	88,9	165	80,5
DN100	4"	670	770	870	970	15,8	8,7	2,1	114,3	183	129,0
DN125	5"	710	910	1010	1110	15,8	8,7	2,1	139,7	227	191,8
DN150	6"	710	910	1010	1110	15,8	8,7	2,1	165,1	247	262,7
DN200	8"	760	960	1050	1260	19,0	11,9	2,3	219,1	308	453,5
DN250	10"	860	1060	1150	1260	19,0	11,9	2,3	273	346	698,4

** X,Y value represents axial, lateral movements. Please contact our technical department for different movement requirements.