

Sicherheitsventile aus Edelstahl
mit Nirofeder

Typ 451 T/TL
für Dampf, Luft und neutrale Gase

Safety valves made of stainless steel
with stainless steel spring

Type 451 T/TL
for steam, air and neutral gas



TÜV-Bauteil-Prüfzeichen: 318
Kennbuchstaben: D/G (S/G)

Anforderungen:

- AD 2000-Merkblatt A2
- TRD 421
- DIN 4757 Teil 1
- DIN EN ISO 4126-1
- DIN EN 12952
- DIN EN 12953
- DGR 97/23/EG

Anschluss: G 1/2", 3/4", 1", 1 1/4"
Einstelldruck: 0,5 bis 25 bar

Beschreibung und Leistungstabelle auf der Rückseite.
Technische Daten auf Seite 2.75



TÜV test certificate: 318
Code letters: D/G (S/G)

Requirements:

- AD 2000 Data Sheet A2
- TRD 421
- DIN 4757 Part 1
- DIN EN ISO 4126-1
- DIN EN 12952
- DIN EN 12953
- PED 97/23/EC

Connection: G 1/2", 3/4", 1", 1 1/4"
Set pressure: 0.5 to 25 bar

For description and capacity chart see back of this
page. For technical data please see page 2.75



Sicherheitsventile aus Edelstahl mit Nirofeder

Typ 451 T mit Drehanlüftung
Typ 451 TL mit Anlüfthebel

In Eckform, mit Federbelastung. Einstelldruck durch Plombenkappe gesichert, Kegel anlüftbar.

Verwendung

Zur Absicherung von Dampfkesseln und Druckbehältern/-systemen für Dampf, Luft und neutrale Gase.

Standard mit PTFE (Teflon)-Dichtung

- Mediumtemperatur bis 225 °C

EPDM-Dichtung (bis 3 bar)

- Mediumtemperatur bis 150 °C

Sicherheitsventile werden werkseitig eingestellt geliefert.

Weitere Anschlussarten und Sonderausführungen auf Anfrage.

Safety valves made of stainless steel with stainless steel spring

Type 451 T with lifting cone
Type 451 TL with lifting lever

Angular shape, spring-loaded, seal cap prevents unauthorized changing of set pressure, valve cone can be lifted.

Use

For the protection of steam boilers, pressure tanks and systems for steam, air and neutral gas.

Standard with Teflon gasket

- Medium temperature up to 225 °C

EPDM gasket (up to 3 bar)

- Medium temperature up to 150 °C

Safety valves are set by the manufacturer.

Additional connection types and special versions available upon request.

Leistungstabelle

Abblaseleistung bei 10 % Drucküberschreitung

Capacity chart

Blowing-off rates at 10 % above set pressure

451 T/TL	Anschluss G connection G	1/2"	3/4"	1"	1 1/4"
Dampf	Einstelldruck bar				
kg/h	set pressure				
steam	bar (g)				
kg/h	0,50	42	80	142	278
	1,00	71	111	197	387
	1,50	89	139	248	547
	2,00	106	188	334	655
	2,50	124	219	390	764
	3,00	141	251	446	873
	3,50	159	281	500	980
	4,00	176	312	555	1088
	4,50	194	343	610	1196
	5,00	211	374	665	1303
	5,50	229	405	720	1411
	6,00	246	436	775	1519
	6,50	263	466	829	1625
	7,00	280	496	883	1730
	7,50	298	527	937	1837
	8,00	315	558	992	1944
	8,50	332	588	1046	2050
	9,00	349	619	1100	2156
	9,50	366	649	1154	2262
	10,00	384	679	1208	2368
	11,00	418	740	1315	2578
	12,00	452	800	1422	2787
	13,00	486	861	1530	2998
	14,00	520	921	1638	3211
	15,00	554	982	1745	3421
	16,00	588	1042	1853	3632
	17,00	622	1101	1958	3837
	18,00	656	1162	2065	4047
	19,00	690	1222	2172	4257
	20,00	724	1282	2280	4468
	21,00	758	1343	2388	4680
	22,00	792	1404	2495	4891
	23,00	827	1464	2603	5102
	24,00	861	1525	2710	5313
	25,00	895	1585	2818	5523

Leistungstabelle

Abblaseleistung bei 10 % Drucküberschreitung

Capacity chart

Blowing-off rates at 10 % above set pressure

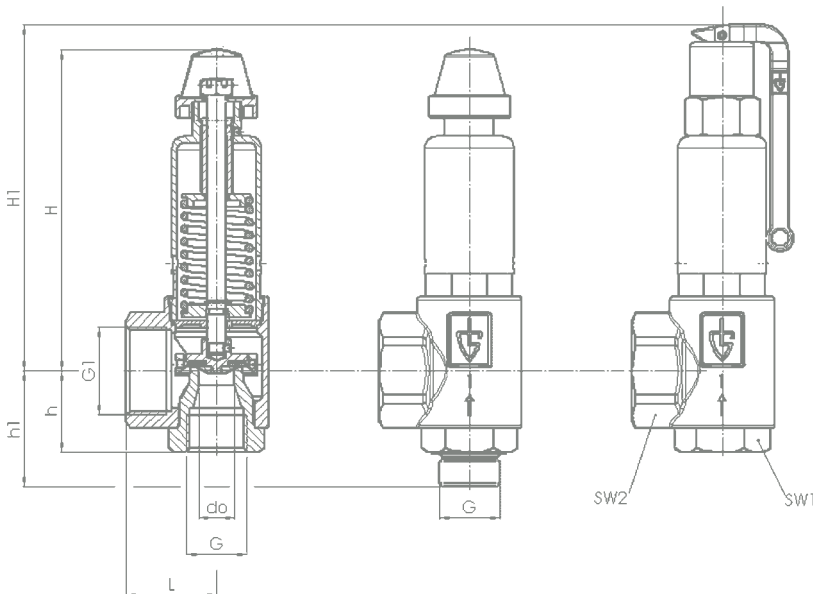
451 T/TL	Anschluss G connection G	1/2"	3/4"	1"	1 1/4"
Luft	Einstelldruck bar				
Nm ³ /h	set pressure				
air	bar (g)				
Nm ³ /h	0,50	56	106	188	369
	1,00	88	139	247	484
	1,50	112	175	312	688
	2,00	135	239	424	831
	2,50	158	280	497	974
	3,00	181	321	570	1117
	3,50	204	362	643	1260
	4,00	227	403	716	1403
	4,50	250	444	789	1546
	5,00	274	485	862	1689
	5,50	297	526	934	1831
	6,00	320	567	1007	1974
	6,50	343	608	1080	2117
	7,00	366	649	1153	2260
	7,50	389	690	1226	2403
	8,00	412	731	1299	2546
	8,50	436	772	1372	2689
	9,00	459	813	1445	2832
	9,50	482	854	1518	2974
	10,00	505	895	1590	3117
	11,00	551	977	1736	3403
	12,00	598	1059	1882	3689
	13,00	644	1141	2028	3975
	14,00	690	1223	2174	4260
	15,00	737	1305	2319	4546
	16,00	783	1387	2465	4832
	17,00	829	1469	2611	5118
	18,00	875	1551	2757	5403
	19,00	922	1633	2903	5689
	20,00	968	1715	3048	5975
	21,00	1014	1797	3194	6261
	22,00	1061	1879	3340	6546
	23,00	1107	1961	3486	6832
	24,00	1153	2043	3632	7118
	25,00	1199	2125	3777	7404

451 T/TL: Anschluss, Einbaumaße, Einstellbereiche

451 T/TL: Connection, installation dimensions, ranges of adjustment

Anschluss connection	G	1/2"	3/4"	1"	1 1/4"
Einstellbereiche ranges of adjustment	bar	0,5 - 25	0,5 - 25	0,5 - 25	0,5 - 25
Einbaumaße in mm installation dimensions in mm	G ₁	1"	1 1/4"	1 1/2"	2"
	L	40	43	50	61
	H	75	140	175	240
	H ₁	91	158	192	264
	h	30	39	45	55
	h ₁	46	53	64	76
	SW ₁	30	36	46	55
	SW ₂	40	50	58	70
	d ₀	15	15	20	28
Gewicht, weight	kg	0,40	1,00	1,80	4,00

451 T/TL



Werkstoffe • Materials

Bauteil, component	Werkstoff, material	DIN EN	ASTM / AISI
Eintrittskörper, inlet body	Edelstahl, stainless steel	1.4571	AISI 316Ti
Austrittsgehäuse, outlet body	Edelstahl, stainless steel	1.4408	ASTM A 351 CF-8M
Innentteile, internal parts	Edelstahl, stainless steel	1.4571	AISI 316Ti
Druckfeder, pressure spring	Edelstahl, stainless steel	1.4310	AISI 301