



Gerhard Götz KG  
Armaturenfabrik

ÜBERSTRÖMVENTILE  
UND REGELVENTILE

OVERFLOW VALVES  
AND CONTROL VALVES

Überström-/Regelventile aus Rotguss

Overflow/control valves made of red brass

Typ 610  
für Flüssigkeiten und gasförmige Medien

Type 610  
for liquids and gaseous media

CE



**Anforderungen:**  
- DGR 97/23/EG Kategorie I

**Anschluss:** G 1", 1 1/4", 1 1/2"  
**Einstelldruck:** 1 bis 9 bar

Beschreibung und Leistungstabelle auf der Rückseite.  
Technische Daten auf Seite 4.3

**Requirements:**  
- PED 97/23/EC category I

**Connection:** G 1", 1 1/4", 1 1/2"  
**Set pressure:** 1 to 9 bar

For description and capacity chart see back of this page.  
For technical data please see page 4.3

## Überström-/Regelventile aus Rotguss

### Typ 610

In Durchgangsform, mit Federbelastung.  
Völlig geschlossene, gasdichte Ausführung, unter Betriebsbedingungen einstellbar, ohne dass Medium in die Umgebung austritt.  
Hohe Durchflussleistungen bei kleinen Druckdifferenzen aufgrund der Membransteuerng.

#### Standard mit temperaturbeständigen Elastomerdichtungen

Für Wasser, neutrale Flüssigkeiten, ölfreie Pressluft und neutrale Gase  
- Mediumtemperatur bis 95 °C

#### FKM (Viton)-Dichtungen (Typ 610 V)

Für nicht neutrale Medien, z. B. Öl, Benzin, Kerosin oder ölhaltige Pressluft  
- Mediumtemperatur bis 200 °C

Typ 610 V gegen Mehrpreis erhältlich.

Einstellbereiche:

1 bis 5 bar  
3 bis 9 bar

Bei Bestellung bitte Einstellbereich oder gewünschten Einstelldruck angeben.

#### Zubehör:

Anschlussverschraubungen  
Manometer 0-10 bar, G 1/4" Anschlusszapfen rückseitig

#### Ersatzteile:

Ventileinsatz mit Ventilsitz

#### Einbau:

Der Überströmregler wird spannungsfrei in Pfeilrichtung im Rohrleitungssystem eingebaut.  
Die Einbaulage ist beliebig.  
Vor Einbau ist das Rohrleitungssystem zu säubern.

## Overflow/control valves made of red brass

### Type 610

Of straight-way type, spring-loaded. Completely closed gastight upper part, can be adjusted under operating conditions without media escaping to the outside.  
High flow rates with small pressure differences due to diaphragm control.

#### Standard with temperature-resistant elastomer gasket

For water, neutral liquids, oil-free compressed air and neutral gas  
- Medium temperature up to 95 °C

#### Viton gasket (Type 610 V)

For non-neutral media, e.g. oil, petrol, kerosene or compressed air containing oil  
- Medium temperature up to 200 °C

Type 610 V available at a surcharge.

Ranges of adjustment:

1 to 5 bar  
3 to 9 bar

Please state range of adjustment or desired set pressure when placing your order.

#### Accessories:

Screw fittings  
Pressure gauge 0-10 bar, G 1/4" connection pin at the rear end

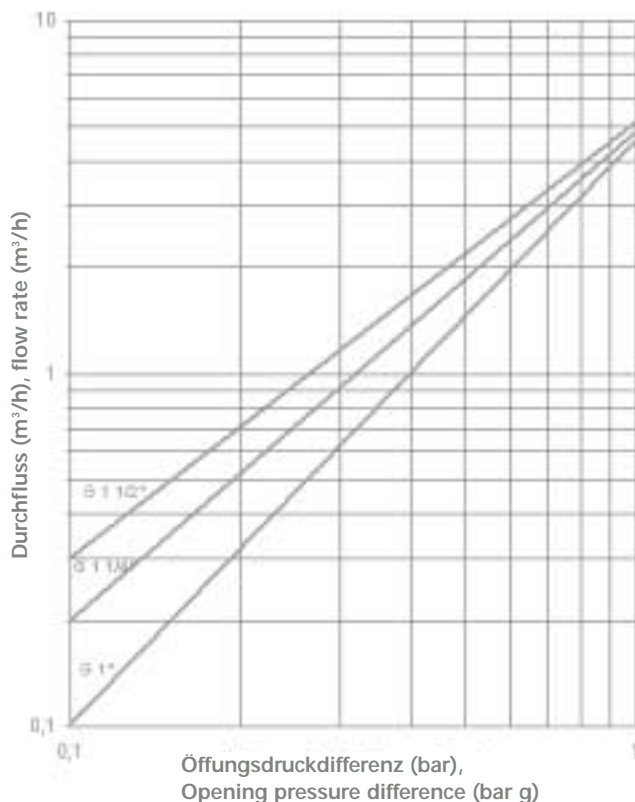
#### Spare parts:

Valve insert with valve seat

#### Installation:

The overflow regulator is inserted in the pipe system stress-free in the direction of the arrow.  
Any installation position is possible.  
Clean pipe system prior to installation.

Durchflussleistungen Typ 610, flow rates type 610



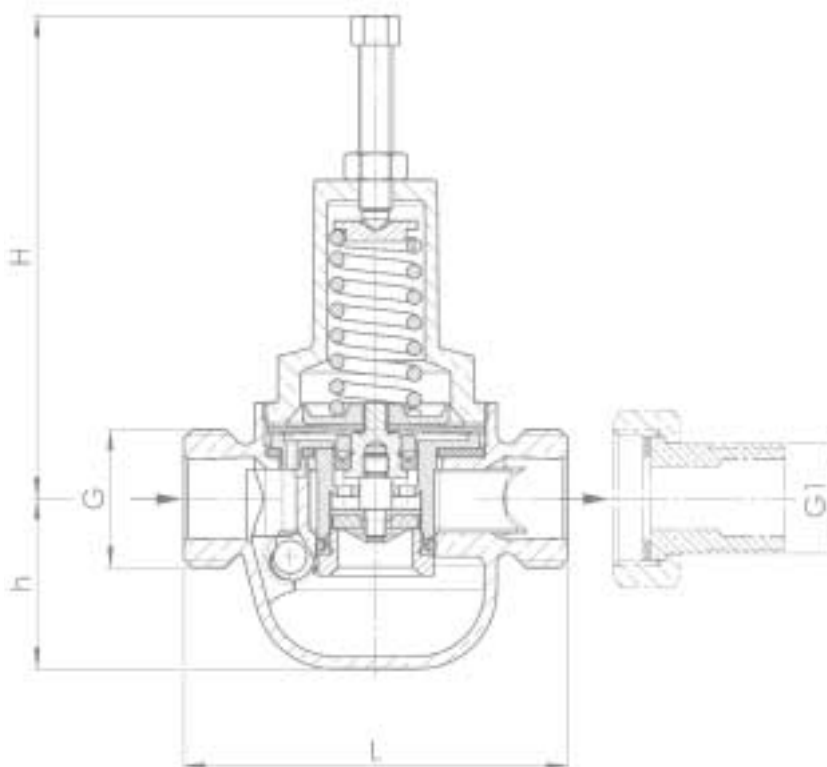


**610: Anschluss, Einbaumaße, Einstellbereiche**

**610: Connection, installation dimensions, ranges of adjustment**

Anschluss connection	G	1"	1 1/4"	1 1/2"		1"	1 1/4"	1 1/2"
	G1	3/4"	1"	1 1/4"		3/4"	1"	1 1/4"
Einstellbereiche ranges of adjustment	bar	1 - 5	1 - 5	1 - 5		3 - 9	3 - 9	3 - 9
	bar(g)							
Einbaumaße in mm installation dimensions	L	92	98	98		92	98	98
	H	110	110	110		150	150	150
	h	42	46	46		42	46	46
Gewicht, weight	kg	1,30	1,50	1,60		1,50	1,70	1,90

**610**



**Werkstoffe • Materials**

Bauteil, component	Werkstoff, material	DIN EN	ASTM / AISI
Gehäuse, body	Rotguss, red brass	CC491K	B62 C83600
Innenteile, internal parts	Messing, brass	CW614N	B124 C37700
Druckfeder, pressure spring	Federstahl, spring steel	1.1200	-