

DİLATASYON KOMPANSATÖRLERİ

DILATATION EXPANSION JOINTS

kayse®

Limit Rotlu With Limit Rod

Flanşlı With Flange,

körük bellows

AISI 304

AISI 316, 321 (Op.)

limit rot tie-rot

Karbon Çelik
Paslanmaz Çelik (Op.)

Carbon Steel
Stainless Steel (Op.)

flanş flange

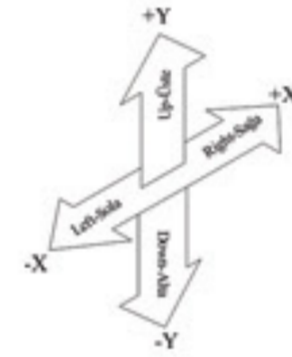
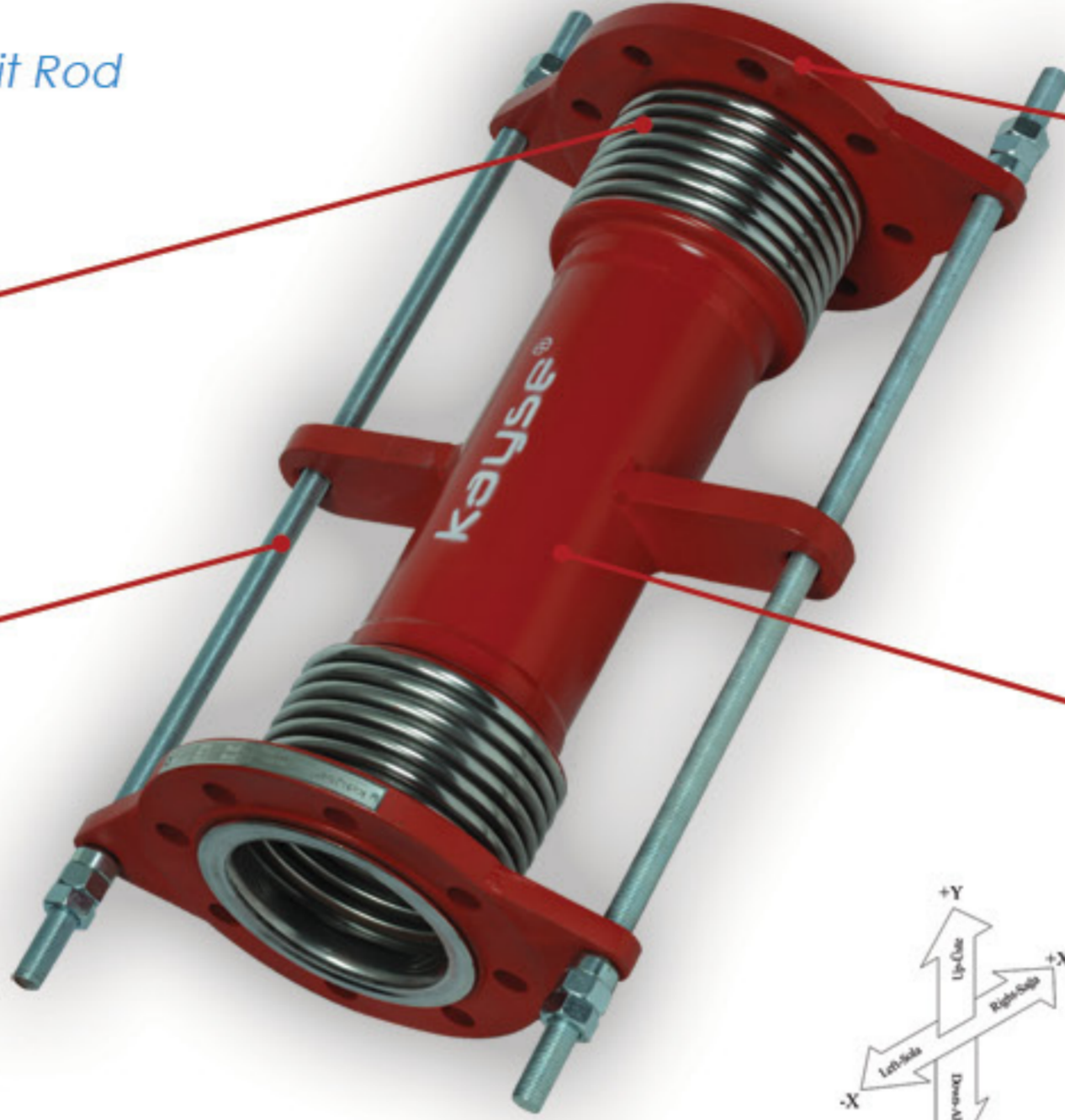
Karbon Çelik
Paslanmaz Çelik (Op.)

Carbon Steel
Stainless Steel (Op.)

ara boru intermediate pipe

Karbon Çelik
Paslanmaz Çelik (Op.)

Carbon Steel
Stainless Steel (Op.)



GENEL

GENERAL

Dilatasyon Kompansatörleri farklı temellere sahip binaların geçiş noktalarında (dilatasyon), bina çökmeleri ve depremten dolayı oluşabilecek, boru hatlarındaki gerilme ve kopmaları, yanal sapmaları absorbe ederek tesisatın kesintisiz ve verimli çalışmasını sağlayan ara bağlantı parçalarıdır.

Binalardaki tüm dilatasyon geçişlerinde kullanılır.

Sipariş aşamasında öngörülen yük değerleri, toplam hareket miktarı, hattaki akışkanın cinsi, kullanım yeri, bağlantı şekli, sistemin çalışma basıncı ve sıcaklığı bildirilmelidir.

Dilatation expansion joints are intermediate fittings that ensure uninterrupted and efficient operation of the system by absorbing the tensions and ruptures and lateral offsets in the pipelines resulting from building collapses and earthquakes, at the dilatation points of the buildings that have different foundations.

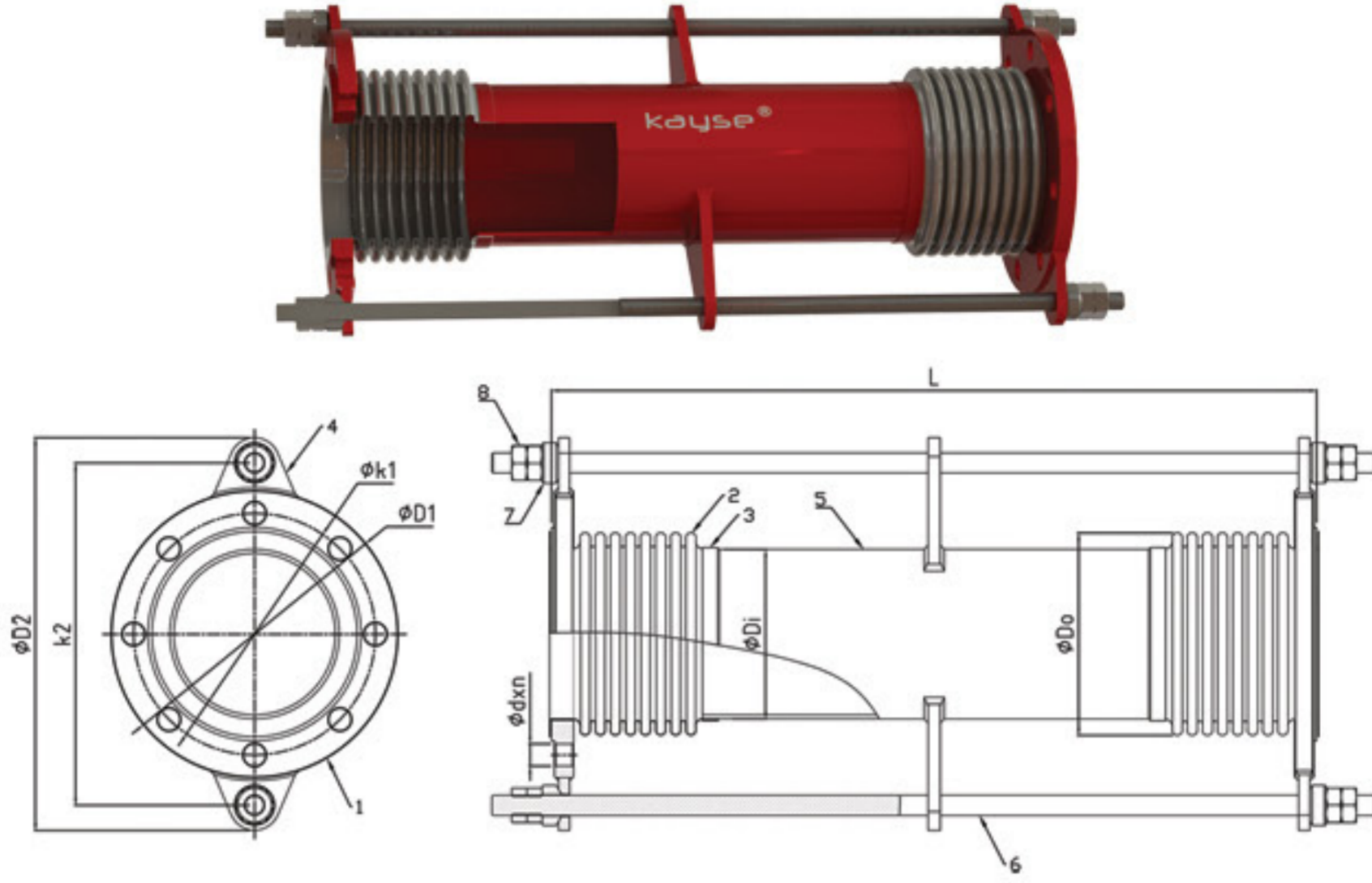
They are used in all kinds of dilatation applications in the buildings.

When placing an order, the estimated load values, total amount of movements, type of the fluid inside the line, place of utilization, type of the connection, the operating pressure and temperature of the system must be specified.

NOMINAL PRESSURE
TEMPERATURE
CONNECTION TYPES
CONNECTION SIZES
EXPANSION
DESIGN
APPROVALS

İŞLETME BASINCI
SICAKLIK
BAĞLANTI TİPLERİ
BAĞLANTI ÇAPLARI
GENLEŞME
DİZAYN
ONAYLAR

: 16 bar / max. 40 bar (Opsiyonel Optional)
: -90 °C +550 °C
: With Flange Flanşlı
: DN25 (1") - ... - DN1000 (40")
: See Page 11 bkz. Sayfa 11
: EJMA Standards EJMA Standartları
: TSE 10880, CE



Parça No Part Number	Özellikler Properties	
	Parça Adı Part Number	Malzeme Material
1	Flanş Flange	St 37.2 AISI 304 - AISI 316 (Op.)
2	Körük Bellows	AISI 304 AISI 316 - AISI 321 (Op.)
3	Bant Band	AISI 304 AISI 316 (Op.)
4	Limit Rot Tutucu Limit Rod Holder	St 37.2 AISI 304 - AISI 316 (Op.)
5	Ara Boru Intermediate Pipe	Karbon Çelik Carbon Steel Paslanmaz Çelik Stainless Steel (Op.)
6	Limit Rot Limit Rod	Karbon Çelik Carbon Steel Paslanmaz Çelik Stainless Steel (Op.)
7	Ring Ring	Karbon Çelik Carbon Steel Paslanmaz Çelik Stainless Steel (Op.)
8	Somun Nut	Karbon Çelik Carbon Steel Paslanmaz Çelik Stainless Steel (Op.)

(Op.) = Opsiyonel Optional

Çap Size	Körük Bellows			Genleşmeler Expansions (L=mm)					Ölçüler Dimentions				
	Adet x Boğum QTY x Ondulation	Ø Di (mm)	Ø Do (mm)	x (mm)	y=25 (mm)	y=50 (mm)	y=75 (mm)	y=100 (mm)	Ø D1 (mm)	Ø k1 (mm)	Ø D2 (mm)	k2 (mm)	d x n (mm)
DN 25	2 x 10	33,7	69,0	30	260	360	460	560	115	85	195	165	14 x 4
DN 32	2 x 9	42,4	69,0	30	260	360	460	560	140	100	240	200	18 x 4
DN 40	2 x 9	48,3	69,0	30	260	360	460	560	150	110	254	212	18 x 4
DN 50	2 x 9	60,3	79,0	30	360	460	560	660	165	125	273	229	18 x 4
DN 65	2 x 8	76,1	95,0	60	360	460	560	660	185	145	285	241	18 x 4
DN 80	2 x 8	88,9	110,0	60	410	510	610	710	200	160	308	264	18 x 8
DN 100	2 x 8	114,3	143,0	60	410	510	610	710	220	180	328	284	18 x 8
DN 125	2 x 8	139,7	170,0	60	460	660	760	860	250	210	358	314	18 x 8
DN 150	2 x 8	168,3	200,0	60	460	660	760	860	285	240	413	361	22 x 8
DN 200	2 x 8	219,1	266,0	60	510	700	800	900	340	295	468	416	22 x 12
DN 250	2 x 6	273,0	318,0	60	600	800	900	1000	405	350	557	501	26 x 12

x, y ve z genleşmeleri toplam (+/-) değerleridir. x, y and z expansions are total (+/-) values.