

DIŞTAN BASINÇLI KOMPANSATÖRLER

EXTERNALLY PRESSURISED EXPANSION JOINTS

kayse®

Tipler Types

Kaynak Boyunlu With Welded Neck,
Yivli With Groved,

dış boru
outside pipe

Karbon Çelik
Paslanmaz Çelik (Op.)

Carbon Steel
Stainless Steel (Op.)

iç boru
inside pipe

Karbon Çelik
Paslanmaz Çelik (Op.)

Carbon Steel
Stainless Steel (Op.)



kaynak boynu
welded neck

Karbon Çelik
Paslanmaz Çelik (Op.)

Carbon Steel
Stainless Steel (Op.)

körük bellows

AISI 304

AISI 316, 321 (Op.)



GENEL

GENERAL

Yüksek basınç ve uzun boru hatlarında meydana gelen genleşmeleri almak, tesisattaki kompensatör sayısını azaltmak ve burulmayla ortaya çıkacak aksel kaçıklıkların önüne geçebilmek için dıştan basınçlı kompensatörler tercih edilir. Dıştan basınçlı kompensatörlerde basınç; ondülasyon dışına verilerek burulmaya neden olan güçler dengelenir, bu sayede boğum sayısı azaltılır ve kompensatörün burulma riski minimize edilir.

Yer altı boru hatları, jeotermal tesisler, kızgın yağ hatları, termal genişlemenin olduğu tüm boru tesisatları.

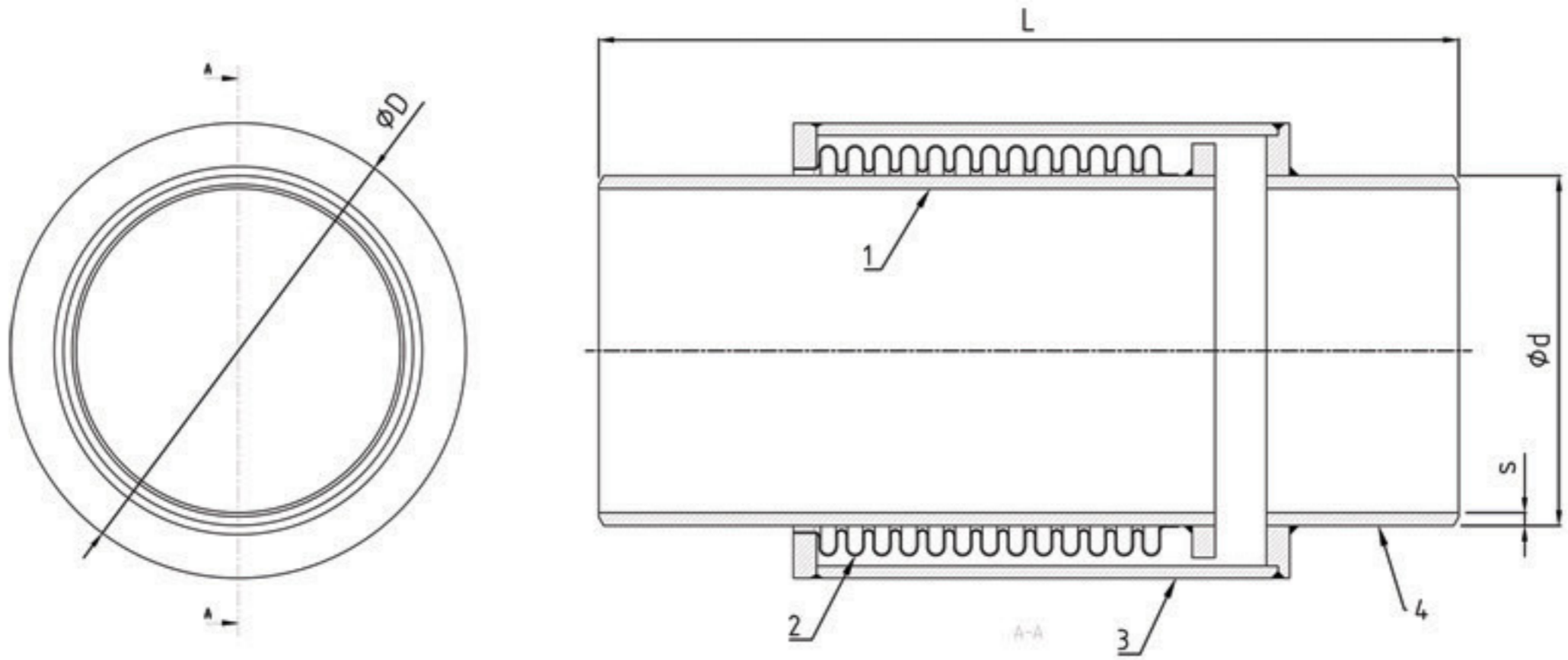
Sipariş aşamasında toplam hareket miktarı ,hattaki akışkanın cinsi , kullanım yeri , bağlantı şekli , sistemin çalışma basıncı ve sıcaklığı bildirilmelidir.

Externally pressurised expansion joints are preferred to remove any expansion in high pressure or long pipelines, reduce the number of expansion joints available in the system and prevent any axial deflections due to torsions. In externally pressurised expansion joints, the pressure is given external to the undulation and as such the forces causing the torsion will be balanced and thanks to this application the number of nodes can be reduced and the torsion risk of the expansion joint is minimised.

Underground pipelines, geothermal facilities, thermal oil lines and all the piping installations where thermal expansion is present.

During the ordering stage the total amount of movement, the type of the fluid in the line, place of utilization, form of connection, operating pressure of the system and temperature must be indicated.

NOMINAL PRESSURE	İŞLETME BASINCI	: 16 bar / max. 64 bar (Opsiyonel Optional)
TEMPERATURE	SICAKLIK	: -90 °C +550 °C
CONNECTION TYPES	BAĞLANTI TİPLERİ	: With Welded Neck Kaynak Boyunlu
CONNECTION SIZES	BAĞLANTI ÇAPLARI	: DN25 (1") - ... - DN1200 (48")
EXPANSION	GENLEŞME	: 30mm (-20 +10), 60mm (-40 +20), 90mm (-70 +20)
DESIGN	DİZAYN	: EJMA Standards EJMA Standartları
APPROVALS	ONAYLAR	: TSE 10880, CE



Parça No Part Number	Özellikler Properties	
	Parça Adı Part Number	Malzeme Material
1	İç Boru Inside Pipe	Karbon Çelik Carbon Steel Paslanmaz Çelik Stainless Steel (Op.)
2	Körük Bellows	AISI 304 AISI 316 - AISI 321 (Op.)
3	Dış Boru Outside Pipe	Karbon Çelik Carbon Steel Paslanmaz Çelik Stainless Steel (Op.)
4	Kaynak Boynu Welded Neck	Karbon Çelik Carbon Steel Paslanmaz Çelik Stainless Steel (Op.)

(Op.) = Opsiyonel Optional

Bağlantı Çapı Connection Size	Genleşme Expansion (L = mm)			Ölçüler Dimentions			Efektif Alan Effective Area (cm ²)	Basınç Pressure	
	30 mm	60 mm	90 mm	Ø d (mm)	s (mm)	Ø D (mm)			
DN 25	1"	295	315	540	33,70	3,20	88,9	54	PN 16
DN 32	1 1/4"	305	425	550	42,40	3,20	88,9	54	PN 16
DN 40	1 1/2"	315	435	555	48,30	3,20	88,9	54	PN 16
DN 50	2"	320	440	575	60,30	3,60	114,3	89	PN 16
DN 65	2 1/2"	335	450	580	76,10	3,60	114,3	91	PN 16
DN 80	3"	335	455	605	88,90	4,00	139,7	141	PN 16
DN 100	4"	340	470	605	114,30	4,50	168,0	196	PN 16
DN 125	5"	355	485	615	139,70	5,00	219,0	272	PN 16
DN 150	6"	365	495	635	165,00	5,00	273,0	346	PN 16
DN 200	8"	415	540	705	219,10	6,30	323,9	572	PN 16
DN 250	10"	440	605	780	273,00	6,30	355,6	829	PN 16